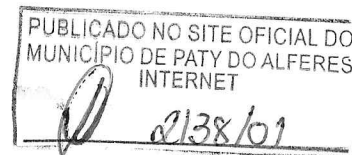

Fwd: QUESTIONAMENTO/PATY DO ALFERES-RJ PE 43-2024

De : Dilicon - PMPA <dilicon@patydoalferes.rj.gov.br> ter., 24 de set. de 2024 10:10**Assunto :** Fwd: QUESTIONAMENTO/PATY DO ALFERES-RJ
PE 43-2024

✉ 2 anexos

Para : ele radiante <ele.radiante@gmail.com>

Prezados, bom dia.

Encaminho em anexo resposta ao pedido de esclarecimento requerido.

Atenciosamente,

Divisão de Licitações e Contratos da Prefeitura de Paty do Alferes/RJ


Vitor Luiz Silveira Santos
Agente e Pregoeiro
Mat. 2138/01**De:** "Sec. Obras PMPA" <obrasmpa@gmail.com>**Para:** "Dilicon - PMPA" <dilicon@patydoalferes.rj.gov.br>**Enviadas:** Terça-feira, 24 de setembro de 2024 9:57:41**Assunto:** Re: QUESTIONAMENTO/PATY DO ALFERES-RJ PE 43-2024

Bom dia.

Conforme os memorandos em anexo, solicitamos um parecer técnico para a Secretaria Municipal de Planejamento, que serviu de suporte para alguns questionamentos técnicos na fundamentação da contratação, por possuir pessoal qualificado para melhor responder os questionamentos realizados pela empresa ELÉTRICA RADIANTE MATERIAIS ELÉTRICOS - EIRELI. Segue em anexo o memorando de solicitação de parecer e o memorando de resposta.

Att, João Gabriel Lisbôa Machado
Agente Administrativo
Mat. 2078/01

Em seg., 23 de set. de 2024 às 09:04, Dilicon - PMPA <dilicon@patydoalferes.rj.gov.br> escreveu:

Prezados, bom dia.

Encaminho pedido de esclarecimento para resposta no prazo de 24 horas.

Atenciosamente,

Divisão de Licitações e Contratos da Prefeitura de Paty do Alferes/RJ

De: "Elétrica Radiante" <ele.radiante@gmail.com>**Para:** dilicon@patydoalferes.rj.gov.br**Enviadas:** Segunda-feira, 23 de setembro de 2024 8:56:47**Assunto:** QUESTIONAMENTO/PATY DO ALFERES-RJ PE 43-2024

À COMISSÃO PERMANENTE DE LICITAÇÃO - CPL

Senhores(as),

Na condição de representante da empresa ELÉTRICA RADIANTE MATERIAIS ELÉTRICOS - EIRELI, cadastrada no CNPJ sob o n.º 15.984.883/0001-99, venho através deste, solicitar informação referente ao acima citado:

Solicito esclarecimento sobre uso de parafuso parabolt junto ao poste, o mesmo parafuso será instalado na janela de acesso? Qual a medida do parafuso parabolt? O poste deverá ser fixado em base de concreto com chumbadores tipo "J", solicito se possível detalhes da construção do poste e sua fixação, desenhos, fotos ou projeto detalhado do mesmo.

Att.

Elétrica Radiante

CNPJ: 15.984.883/0001-99

Goiânia, Brasil

Telefone: + 55 62 3921-6599

Ramal: 286

e-mail: ele.radiante@gmail.com

— **Memorando 1142024 SEPLAN (1).pdf**



547 KB

— **Memorando 0912024 SMOSP.pdf**



302 KB



Prefeitura Municipal de Paty do Alferes
Secretaria Municipal de Obras e Serviços Públicos

Memorando N°091/2024

Da: Secretaria Municipal de Obras e Serviços Públicos
Para: Secretaria Municipal de Planejamento

Assunto: Solicitação de Parecer Técnico

Venho através deste, solicitar parecer técnico quanto aos questionamentos realizados pela empresa ELÉTRICA RADIANTE MATERIAIS ELÉTRICOS - EIRELI quanto ao Pregão Eletrônico 043/2024 conforme email em imagem mostrada abaixo:

Fwd: QUESTIONAMENTO/PATY DO ALFERES-RJ PE 43-2024 > [Compartilhar](#)

D Ofício - PMPA
Para: obras, obras, obras
Prezados, bom dia

09:04 (21/09/2024) ☆ 📧 📎 📧

Encaminho pedido de esclarecimento para resposta no prazo de 24 horas.

Atenciosamente,

Divisão de Licitações e Contratos da Prefeitura de Paty do Alferes/RJ

De: "Elétrica Radiante" <ele.radiante@gmail.com>
Para: comissao@licitacoes.n.gov.br
Enviada: Segunda-feira, 23 de setembro de 2024 8:56:47
Assunto: QUESTIONAMENTO/PATY DO ALFERES RJ PE 43 2024

A COMISSAO PERMANENTE DE LICITAÇÃO - CPL


Senhores(as),

Na condição de representante da empresa ELÉTRICA RADIANTE MATERIAIS ELÉTRICOS - EIRELI, cadastrada no CNPJ sob o n.º 15.084.083/0001-09, venho através deste, solicitar informação referente ao acima citado:

Solicito esclarecimento sobre uso de parafuso parabolado junto ao poste, o mesmo parafuso será instalado na janelinha de acesso? Qual a medida do parafuso parabolado? O poste deverá ser fixado em base de concreto com chumbadores tipo "J", solicito se possível detalhes da construção do poste e sua fixação, desenhos, fotos ou projeto detalhado do mesmo.

Atl.
Elétrica Radiante
CNPJ: 15.984.883-0001-09
Goiânia, Brasil
Telefone: + 55 62 3521-6399
Razão: 286
e-mail: ele.radiante@gmail.com

Paty do Alferes, 24 de Setembro de 2024.


João Gabriel Lisboa Machado
Agente Administrativo
Mat. 2078/01
CPF: 135.192.297-14

João Gabriel Lisboa Machado
Agente Administrativo
CPF: 135.192.297-14
Matrícula: 2078/01


Vagner Alves Nazareth
Técnico em Eletrotécnica
CFT/CRT-RJ: 11204166714
Mat. 1363/01

MEMORANDO: 114/2024-SEPLAN

Paty do Alferes, 24 de setembro de 2024.

Da: Secretaria Municipal de Planejamento
Vagner Alves Nazareth
Técnico em Eletrotécnica

Para: Secretária de Obras

Assunto: Informação sobre processo licitatório

DADOS DO CONTRATO

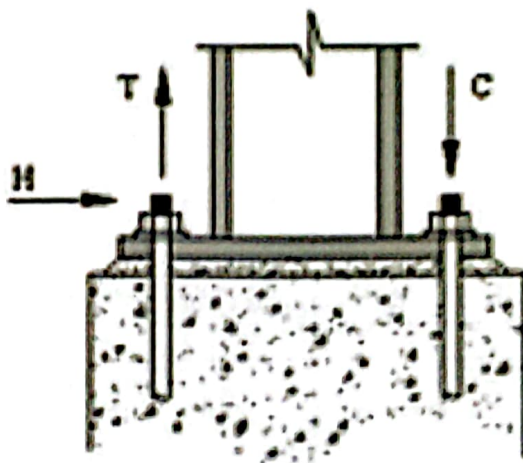
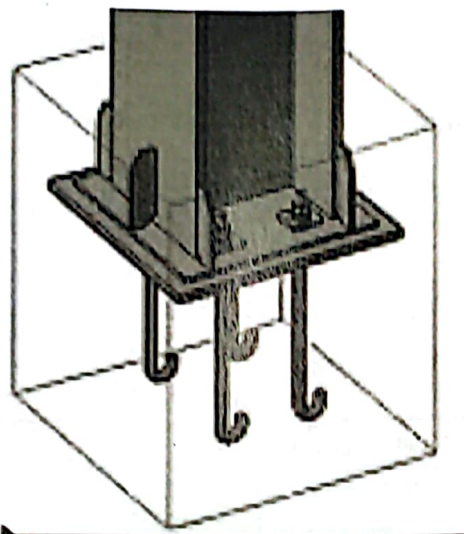
PE 43/2024 Proc.: nº: 6679/24 CP 007/23 nº da compra: 13750/2024

Prezados Senhores,

Em resposta ao questionamento realizado por e-mail referente ao PE 43/2024. Segue as considerações:

A fixação do poste deverá ser realizada conforme a descrição do item 21.021.0010-0, da tabela de referência EMOP. Poderão ser utilizados parafusos parabolt de 1/2"x4.1/2" ou parafuso com chumbador tipo "J", de 5/8"x6", já que na descrição do processo licitatório cita tanto a fixação parabolt quanto a base de concreto, ficando a critério da empresa vencedora da licitação a melhor forma de fixação, contando que haja garantia na fixação realizada.

Seguem os desenhos para qualquer um dos dois casos:



Atenciosamente,

Vagner Alves Nazareth
Técnico em Eletrotécnica
CFT/CRT-RJ: 11204166714
Mat. 1363/01