



## COMUNICADO

### CHAMAMENTO PÚBLICO 004/2024 (NOVA DATA)

A Prefeitura Municipal de Paty do Alferes torna público que fará realizar licitação, modalidade Chamamento Público:

**OBJETO: SELEÇÃO DE PROPOSTAS, QUE MANIFESTEM INTERESSE EM COLABORAR COM OMBRELONES, POR MEIO DE PATROCÍNIO, PARA O PROJETO "CULTURA VAI À FEIRA" DA PREFEITURA MUNICIPAL DE PATY DO ALFERES.**

**Data e Local:** 21 de agosto de 2024, às 11:00, na Sede da Prefeitura Municipal de Paty do Alferes, à Rua Coronel Manoel Bernardes, nº 157, 3º andar, sala 315 – Centro, nesta cidade.

**Edital retificado na íntegra no site oficial do Município:**  
[www.patydoalferes.rj.gov.br](http://www.patydoalferes.rj.gov.br).

Informações pelo telefone: (24) 98167-0062, na sala da Divisão de Licitações e Contratos, à Rua Coronel Manoel Bernardes, n.º 157, 3º andar, sala 316 – Centro – Paty do Alferes, no horário 12 as 18 horas e pelo e-mail [dilicon@patydoalferes.rj.gov.br](mailto:dilicon@patydoalferes.rj.gov.br).

Paty do Alferes, 08 de agosto de 2024.

**DIVISÃO DE LICITAÇÕES E CONTRATOS**



## Prefeitura Municipal de Paty do Alferes

### EDITAL DE CHAMAMENTO PÚBLICO Nº 004/2024

APREFEITURA MUNICIPAL DE PATY DO ALFERES, por meio da Secretaria Municipal de Turismo, torna público que fará realizar **Chamamento Público** para Captação de Patrocínio para o Projeto “**Cultura vai a Feira**”, através de empresas públicas e/ou privadas para ações de fomento ao turismo desta Secretaria.

#### 1. OBJETO

1.1 O presente procedimento de Chamada Pública tem por objeto selecionar pessoas físicas e/ou jurídicas que manifestem interesse em colaborar, por meio de patrocínio, para o Projeto “**Cultura vai à Feira**” da Prefeitura Municipal de Paty do Alferes, realizado pela Secretaria de Cultura e com parceria da Secretaria Municipal de Turismo, observando-se os princípios da impessoalidade, moralidade administrativa, proporcionalidade, economicidade, eficiência, transparência e publicidade.

1.2 O patrocínio, objeto deste Chamamento dar-se-á através de cessão de material identificado como ombrelone em permuta com a veiculação publicitária da logomarca do patrocinador em conformidade com as contrapartidas previstas no item 03 deste Chamamento Público, e atendimento das demais exigências abaixo previstas.

#### 2. DOS ITENS DE PATROCÍNIO

2.1 Os interessados em patrocinar o Projeto “**Cultura vai à Feira**” poderão optar pela cessão da cota de estrutura e equipamentos especificados abaixo:

	ITEM	QUANTIDADE
COTA ÚNICA	OMBRELONE QUADRADO com envergadura de 3 metros x 3 metros com Base de Apoio, com as seguintes especificações: <ul style="list-style-type: none"><li>• Tecido em lona bagum ou similar, na cor bege, com proteção UV e Anti-Mofo, fixada por sistema de encaixe, rosetas e ponteiros injetadas;</li><li>• Sistema de abertura por manivela ou corda, ou manivela manual com roldana. Cada abertura com uma trava de segurança. Parafuso de aço inox;</li></ul>	10 unidades



## Prefeitura Municipal de Paty do Alferes

	<ul style="list-style-type: none"><li>• Haste central de madeira com diâmetro de 41 a 47 milímetros e comprimento de 2,90 metros a 3,20 metros;</li><li>• Obrigatório conter Base de apoio de concreto 65 centímetros x 65 centímetros e revestida em alumínio com pintura eletroestática e peso médio de 36 kilogramas.</li></ul>	
--	--	--



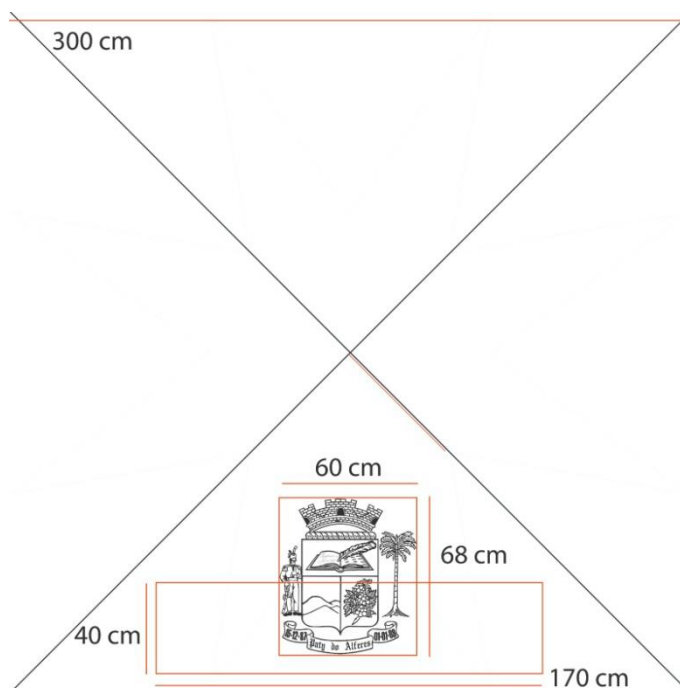
**Figura 1. Modelo Ombrelone Quadrado com coluna Central e Base de Apoio**



**Figura 2. Modelo Ombrelone Quadrado com coluna Central e Base de Apoio**



## Prefeitura Municipal de Paty do Alferes



**Figura 3. Modelo do Tamanho do Logotipo do Patrocinadore Brasão da Prefeitura**



**Figura 4. Modelo Meramente Ilustrativo da Base de Apoio de Concreto 65 cm x 65cm e revestida em alumínio com pintura eletroestática e peso médio de 36kg.**

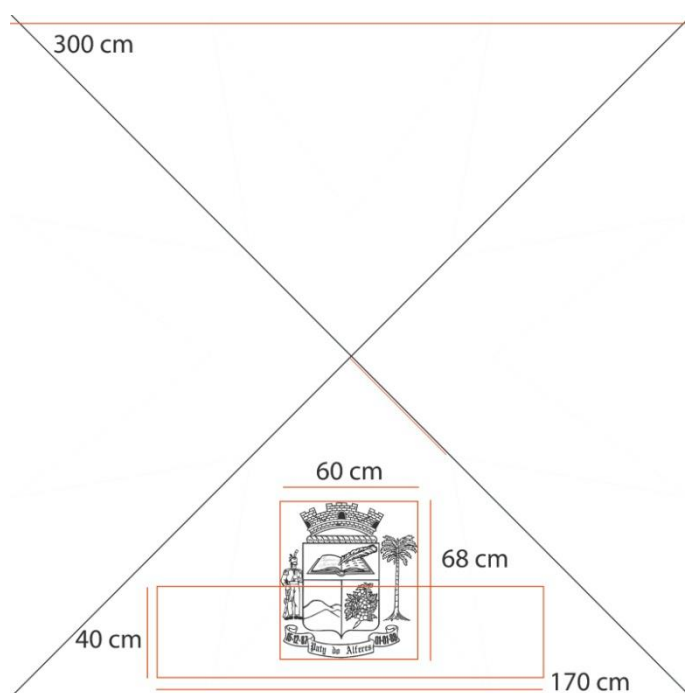
2.2 Patrocinador poderá aplicar apenas 01(um) logotipo da sua empresa no lado oposto ao do brasão da Prefeitura Municipal de Paty do Alferes, com as dimensões de 60x68cm (AxL) e centralizada na



## Prefeitura Municipal de Paty do Alferes

lona do ombrelone, conforme o ilustrado na figura 3 acima.

§1º. Logotipo deverá ser enviada posteriormente na forma vetorizada e na extensão .eps, .pdf ou .ai, em curvas, acompanhado de manual de uso, caso exista. (A marca deve ser enviada antecipadamente para que seja analisada a possibilidade de vinculação desta, o prazo será de 01(uma) semana após a publicação do vencedor no Diário Oficial do Município).



**Figura 1. Modelo do Tamanho do Logotipo do Patrocinadore Brasão da Prefeitura**

2.3 A Secretaria Municipal de Turismo disponibilizará o vetor do Brasão da Prefeitura Municipal de Paty do Alferes ao vencedor do chamamento público.

### **3. DOS CRITÉRIOS PARA PARTICIPAÇÃO E SELEÇÃO DOS PATROCINADORES**

3.1 Poderão participar da seleção os interessados que atendam as exigências desta Chamada Pública.

3.2 Encontram-se impedidos de participar:

- a) Os interessados que produzam, comercializem e exponham qualquer tipo de material



## **Prefeitura Municipal de Paty do Alferes**

- b) relacionado a tabaco ou apologia a atividades ilícitas e manifestações político-ideológicas;
- c) Empresas que não estejam regularmente constituídas ou, se estrangeiras, não estejam autorizadas a funcionar no território nacional;
- d) Os interessados deverão apresentar Declaração de ciência e cumprimento das linhas a, e b, indicadas acima;

### **4 – DO REQUERIMENTO E DA DOCUMENTAÇÃO**

4.1 Os interessados deverão preencher e encaminhar o Requerimento de Participação no Patrocínio, impresso em papel timbrado da empresa, sem emendas ou rasuras, que prejudiquem sua integridade e sua autenticidade, devidamente datadas e assinadas pelo representante da empresa, com identificação legível do signatário.

4.2. Os seguintes documentos devem ser apresentados, juntamente com o Requerimento:

a) documentos relativos à habilitação jurídica:

I. Certificado de registro empresarial, no caso de firma individual, acompanhado de CPF e RG;

II. Ato constitutivo (estatuto ou contrato social), acompanhado das alterações posteriores, no caso de inexistência de contrato consolidado, devidamente arquivado no Registro de Empresas, em se tratando de sociedades empresariais, no caso de Sociedade por Ações, acompanhado da ata arquivada da assembleia da última eleição da diretoria e no caso de Sociedades Simples, acompanhado de alterações;

b) documentos relativos à regularidade fiscal e trabalhista:

I. Prova de inscrição no Cadastro Nacional de Pessoa Jurídica (CNPJ), do Ministério da Fazenda;

II. Certificado de Regularidade do FGTS - CRF, relativo ao FGTS, expedido pela Caixa Econômica Federal (CEF);

III. Certidões negativas de débitos Federais.

4.2.3. A regularidade municipal será verificada junto à Secretaria de Fazenda do município em diligência no momento do Certame.

### **5. DO PROCEDIMENTO DE SELEÇÃO DOS PATROCINADORES**

5.1. Os requerimentos dos interessados serão analisados pela Prefeitura Municipal de Paty do Alferes onde



## **Prefeitura Municipal de Paty do Alferes**

decidirá pelo deferimento ou indeferimento do mesmo.

---

A. O protocolo, o recebimento e/ou aceite do requerimento e documentos não implicam o reconhecimento da condição de patrocinadora em favor dos interessados, o qual dar-se-á somente após a celebração do Termo de Cessão de Material e Concessão de Patrocínio com a Prefeitura Municipal de Paty do Alferes.

B. Serão sumariamente indeferidos os requerimentos que não apresentem os documentos exigidos e/ou não atendam às disposições constantes neste Edital.

C. Não serão considerados motivos para indeferimento da participação, simples omissões ou irregularidades materiais (erros datilográficos, concordância verbal etc.) nos requerimentos ou na documentação, desde que sejam irrelevantes e não venham a ferir os direitos dos demais interessados.

D. A decisão que indeferir o requerimento de interessado em patrocinar as ações neste edital dar-se-á por comunicação ao interessado, com as respectivas razões.

E. Da decisão de indeferimento do requerimento de interessados, cabe recurso no prazo de 01 (um) dia útil, contados da data da comunicação formal por parte da Prefeitura Municipal de Paty do Alferes. Neste caso, a Prefeitura terá 01 (um) dia útil para analisar as razões do interessado.

5.2. Após a publicação do relatório referido neste Edital, não caberá desistência por parte dos interessados, salvo por motivo justo decorrente de fato superveniente comprovado, julgado e acatado pela Prefeitura.

5.3. O interessado que tiver seu Requerimento aprovado será convocado através de comunicação eletrônica, postal ou telefônica, para a assinatura do Termo de Cessão de Material e Concessão de Patrocínio, dentro do prazo de 24h (vinte e quatro horas), a contar da data de sua convocação, sob pena de decair do direito ao patrocínio.

5.4. A falta de assinatura do Termo de Cessão de Material e Concessão de Patrocínio por parte da interessada, por qualquer motivo, dentro do prazo estabelecido, implicará sua eliminação. Nesse caso, a Prefeitura realizará o chamamento por ordem de classificação, quando houver, das demais empresas para a assinatura do Termo em igual prazo e nas mesmas condições do primeiro classificado, não eximindo o interessado inadimplente das penalidades previstas na legislação.



## **Prefeitura Municipal de Paty do Alferes**

5.5. Farão parte integrante do Termo de Cessão de Material e Concessão de Patrocínio, independentemente de transcrição, as instruções contidas neste Edital, e os documentos nele referenciados.

### **6. DA PROPRIEDADE INTELECTUAL, EM ESPECIAL DAS MARCAS**

6.1. Os interessados garantem que os direitos de propriedade intelectual, em especial os marcários, necessários para a execução do patrocínio não violam quaisquer direitos de propriedade intelectual de terceiros, isentando a Prefeitura Municipal de Paty do Alferes de quaisquer reclamações de terceiros e ônus decorrentes, de qualquer natureza, inclusive financeiros.

6.2. Os interessados garantem que são legítimos detentores dos direitos de propriedade intelectual, em especial os marcários, a serem utilizados no patrocínio, podendo ser utilizados por essa Prefeitura para fins institucionais livres de quaisquer ônus.

### **7. DA VIGÊNCIA CONTRATUAL**

A vigência do Termo de Cessão de Material e Concessão de Patrocínio dar-se-á a partir da data de sua assinatura com vigência de 12 (doze) meses, podendo ser prorrogado conforme legislação vigente, caso necessário.

### **8. DA PROPRIEDADE DO BEM CEDIDO.**

Após o final da vigência do contrato, todos os itens objetos deste Termo de Referência serão revertidos ao patrimônio público do município, ficando a Prefeitura com o direito de utilização dos bens conforme interesse e necessidades do poder público.

### **8. DO DIREITO E RESPONSABILIDADE DAS PARTES**

8.1 O Patrocinador deverá executar o objeto descrito no item 2 deste Edital, rigorosamente em conformidade com todas as especificações informadas e o prazo estipulado, incluindo fornecer o objeto com a sua base de apoio;

8.2 O Patrocinador não pode transferir a outrem, no todo ou em parte, o fornecimento ajustado sem prévia e expressa anuência do Contratante;

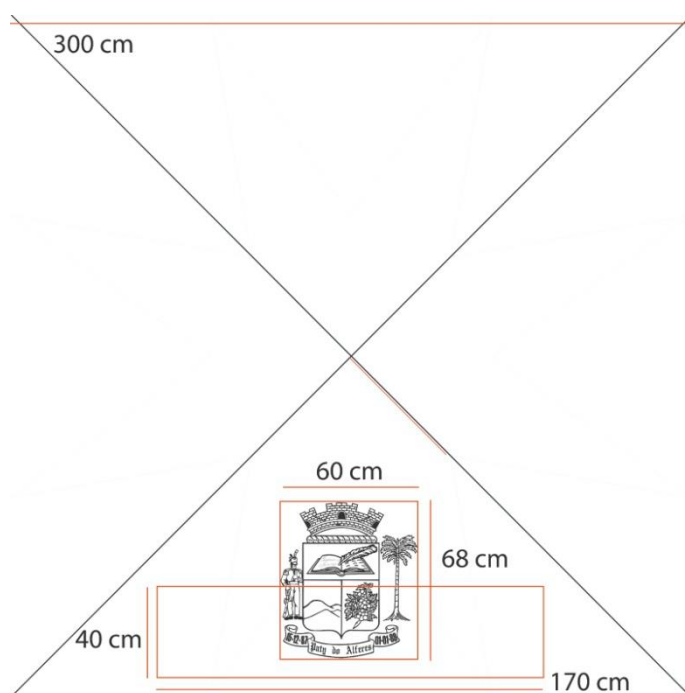




### **Prefeitura Municipal de Paty do Alferes**

8.3O Patrocinador deve substituir, em até 05(cinco) dias úteis, a contar do recebimento da notificação, todo e qualquer material que apresentar defeito ou estiver fora das especificações constantes neste Edital;

8.4O Patrocinador poderá aplicar apenas 01(um) logotipo da sua empresa no lado oposto ao do brasão da Prefeitura Municipal de Paty do Alferes, com as dimensões de 60cmX68cm (AxL) e centralizada na lona do ombrelone, conforme o ilustrado na figura abaixo e centralizada na lona do ombrelone, cujo logotipo deverá ser enviada posteriormente na forma vetorizada e na extensão .eps, .pdf ou .ai, em curvas;



**Figura 1. Tamanho do Logotipo do Patrocinador e Brasão da Prefeitura**

8.5 O Patrocinador deverá fornecer o item como novo, de primeiro uso e que estejam em linha de produção atual do fabricante e em perfeitas condições de uso;

8.6 O Patrocinador deverá comunicar à Secretaria Municipal de Turismo, previamente, qualquer modificação ou criação de novos procedimentos a serem adotados pra a perfeita execução do objeto a ser prestado;

8.7Não obstante a Patrocinadora seja a única responsável pela execução de todos os serviços, a Patrocinada



## **Prefeitura Municipal de Paty do Alferes**

reserva-se o direito de, sem que de qualquer forma, restrinja a plenitude dessa responsabilidade, exercer a mais ampla e complexa fiscalização sobre os serviços, diretamente ou por prepostos designados;

8.8 Cabe à Patrocinada prestar as informações e os esclarecimentos pertinentes ao objeto, quando solicitados pela empresa ganhadora do Edital de Chamamento Público;

8.9 Cabe à Patrocinada rejeitar, por intermédio do Gestor, qualquer material entregue equivocadamente ou em desacordo com as especificações exigidas neste ato convocatório.

### **9. DAS DISPOSIÇÕES FINAIS**

9.1. Qualquer solicitação de informações adicionais ou pedido de esclarecimentos que se faça necessária deverá ser requerida, por escrito, à Secretaria Municipal de Turismo, no horário das 09h às 17h, diariamente, exceto aos sábados, domingos e feriados, inclusive, pelo telefone (24) 98140-0029 ou no email [turismo@patydoalferes.rj.gov.br](mailto:turismo@patydoalferes.rj.gov.br)

9.2. É obrigação única e exclusiva das interessadas, o acompanhamento dos comunicados e boletins de esclarecimentos emitidos pela Prefeitura Municipal de Paty do Alferes. Não serão aceitas reclamações posteriores sob a alegação de não recebimento de informações.

9.3. A Comissão de Licitação poderá, durante a análise do Requerimento e da documentação, convocar o interessado para dirimir quaisquer dúvidas que possam surgir.

9.4. A Prefeitura Municipal de Paty do Alferes reserva-se o direito de escolher a proposta que considerar mais vantajosa e sintonizada com as características das ações que promover e o interesse público.

Paty do Alferes, 08 de agosto de 2024.

Juliana Alves Massi  
Secretária Municipal de Turismo



## Prefeitura Municipal de Paty do Alferes

---

### ANEXO I - PROJETO BÁSICO ESTRUTURA

#### 1. OBJETO:

1.1 O presente procedimento de Chamada Pública tem por objeto selecionar pessoas físicas e/ou jurídicas que manifestem interesse em colaborar, por meio de patrocínio, do **Projeto “Cultura vai à Feira”**, realizado pela Prefeitura Municipal de Paty do Alferes, através da Secretaria de Cultura e em parceria com a Secretaria Municipal de Turismo, observando-se os princípios da impessoalidade, moralidade administrativa, proporcionalidade, economicidade, eficiência, transparência e publicidade.

1.2 O patrocínio dar-se-á através de cessão de material identificado como ombrelone em permuta com a veiculação publicitária da logomarca do patrocinador em conformidade com as contrapartidas previstas no item 3 deste Chamamento, e atendimento das demais exigências abaixo previstas.

#### 2. OBJETIVO:

Contribuir para as ações de fomento ao turismo com eficiência e segurança para que ocorram de forma tranquila e eficaz.

#### 3. JUSTIFICATIVA:

Considerando as ações realizadas pela Prefeitura Municipal de Paty do Alferes, através da Secretaria de Cultura e em parceria com a Secretaria Municipal de Turismo, com objetivo de fomentar a cultura, o turismo, a arte, o lazer, bem como fomentar o fluxo de visitantes na região e, considerando ainda, as ações empregadas para revitalizar os espaços públicos, a aquisição de materiais com durabilidade, visa oferecer aos patiensenses e turistas, o conforto e a proteção contra exposição solar e das chuvas, quando na utilização em evento e atividades em espaços descobertos. Considerando que o Projeto **“Cultura vai à Feira”** ganhou notoriedade pelos visitantes do município de Paty do Alferes, consolidando o evento como um atrativo cultural, e visa ainda a economicidade na aquisição em face à locação de materiais que permitam a mesma eficiência.

#### 4. ESPECIFICAÇÕES:

4.1. Os interessados em patrocinar Projeto **“Cultura vai à Feira”**, poderão optar pela cessão da cota da



**Prefeitura Municipal de Paty do Alferes**

estrutura especificada no edital.

	ITEM	QUANTIDADE
COTA ÚNICA	<p>OMBRELONE QUADRADO com envergadura de 3mX3m Com Base de Apoio, com as especificações:</p> <ul style="list-style-type: none"><li>• Tecido em lona bagum ou similar, na cor bege, com proteção UV e Anti-Mofo, fixada por sistema de encaixe, rosetas e ponteiros injetadas;</li><li>• Sistema de abertura por manivela ou corda, ou manivela manual com roldana. Cada abertura com uma trava de segurança. Parafuso de aço inox;</li><li>• Haste central de madeira com diâmetro de 41 a 47mm e comprimento de 2,90m a 3,20m;</li><li>• Obrigatório conter Base de apoio de concreto 65cmX65cm e revestida em alumínio com pintura eletroestática e peso médio de 36kg.</li></ul>	10 unidades



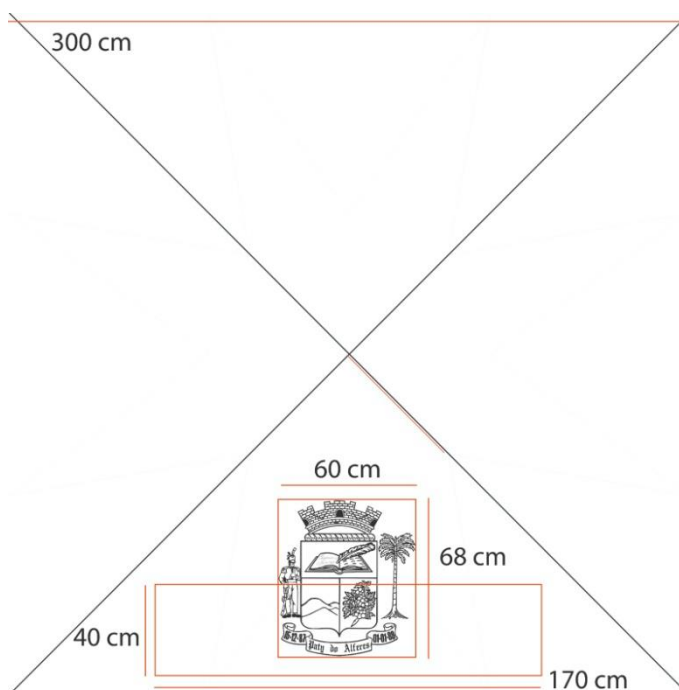
**Figura 1. Modelo Ombrelone Quadrado com coluna Central e Base de Apoio**



**Prefeitura Municipal de Paty do Alferes**



**Figura 2. Modelo Ombrelone Quadrado com coluna Central e Base de Apoio**



**Figura 3. Modelo do Tamanho do Logotipo do Patrocinadore Brasão da Prefeitura**



**Figura 4. Modelo Meramente Ilustrativo da Base de Apoio de Concreto 65 cm x 65cm e revestida em alumínio com pintura eletroestática e peso médio de 36kg.**

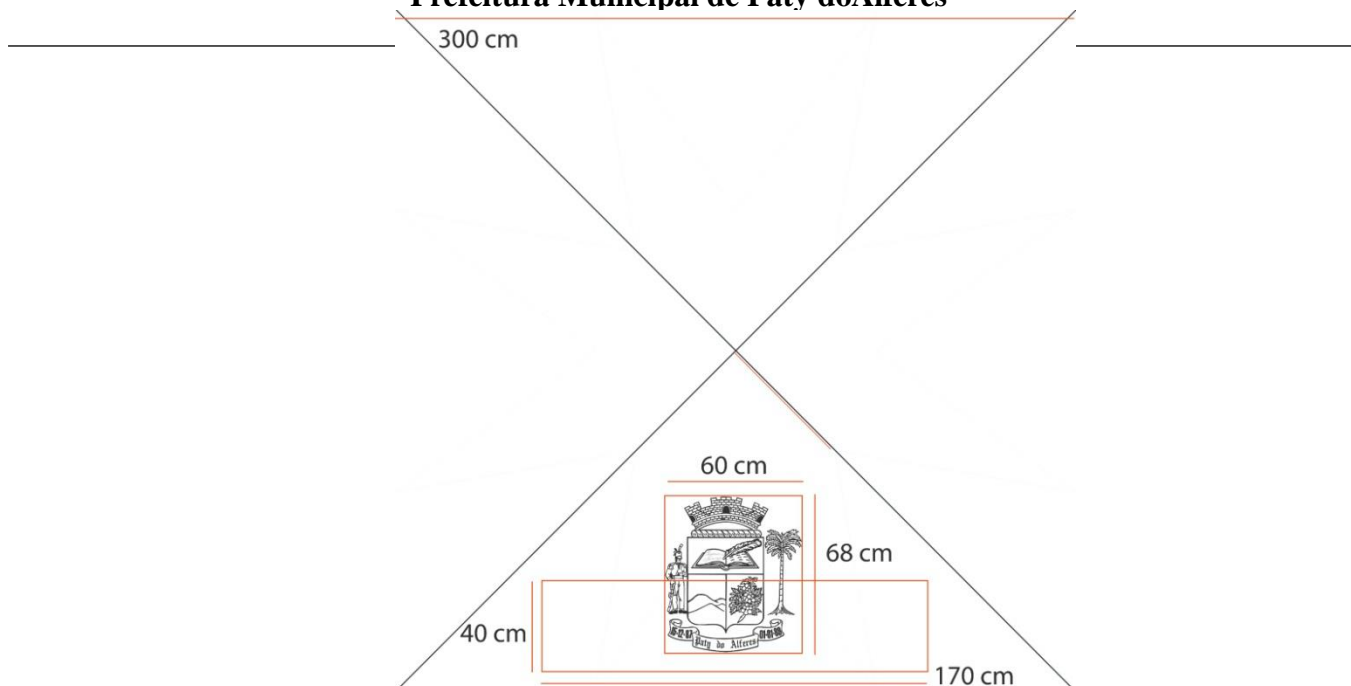
## **5. DAS OBRIGAÇÕES DAS PARTES:**

### **I – DO PATROCINADOR:**

- a) deverá executar o objeto descrito no item 2 deste Edital, rigorosamente em conformidade com todas as especificações informadas e no prazo estipulado, incluindo fornecer o objeto com a sua base de apoio;
- b) não pode transferir a outrem, no todo ou em parte, o fornecimento ajustado sem prévia e expressa anuência do Contratante;
- c) deve substituir, em até 05(cinco) dias úteis, a contar do recebimento da notificação, todo e qualquer material que apresentar defeito ou estiver fora das especificações constantes neste Edital;
- d) poderá aplicar apenas 01(um) logotipo da sua empresa no lado oposto ao do brasão da Prefeitura Municipal de Paty do Alferes, com as dimensões de 60x68cm (AxL) e centralizada na lona do ombrelone, conforme o ilustrado na figura abaixo e centralizada na lona do ombrelone, cujo logotipo deverá ser enviada posteriormente na forma vetorizada e na extensão .eps, .pdf ou .ai, em curvas;



## Prefeitura Municipal de Paty do Alferes



**Figura 1. Tamanho do Logotipo do Patrocinador e Brasão da Prefeitura**

- e) deverá fornecer o item como novo, de primeiro uso e que estejam em linha de produção atual do fabricante e em perfeitas condições de uso;
- f) deverá comunicar à Secretaria Municipal de Turismo, previamente, qualquer modificação ou criação de novos procedimentos a serem adotados para a perfeita execução do objeto a ser prestado;

## II – DO PATROCINADO:

- a) Coordenar e operacionalizar as ações e eventos de fomento ao turismo e à cultura, assim como definir a logística destes;
- b) Prestar as informações e os esclarecimentos pertinentes ao objeto, quando solicitados pela empresa ganhadora do Edital de Chamamento Público;
- c) Rejeitar, por intermédio do Gestor, qualquer material entregue equivocadamente ou em desacordo com as especificações exigidas neste ato convocatório;
- d) Os prazos, as quantidades, a forma de realização, de recebimento, de aceite e as demais condições de execução do objeto serão definidos no Edital e seus anexos;
- e) Não será aceita a prestação de serviço que não tenha sido autorizada, ou que, por qualquer motivo, não esteja de acordo com os termos e condições estabelecidas neste Edital;
- f) Fiscalizar a execução do objeto contratado, de modo que sejam cumpridas integralmente as



**Prefeitura Municipal de Paty do Alferes**

condições estabelecidas;

---

- g) A Secretaria Municipal de Turismo não será responsável por nenhuma das condições firmadas em contrato entre o patrocinador e a empresa fornecedora da estrutura.

**6. PRAZO DE VIGÊNCIA DO TERMO DE CESSÃO DE MATERIAL E CONCESSÃO DE PATROCÍNIO:**

A vigência do Termo de Cessão de Material e Concessão de Patrocínio dar-se-á a partir da data de sua assinatura com vigência de 12 (doze) meses, podendo ser prorrogado conforme legislação vigente, caso necessário.

Paty do Alferes, 08 de agosto de 2024.

Juliana Alves Massi  
Secretária Municipal de Turismo





**Prefeitura Municipal de Paty do Alferes**  
**ANEXO II - FORMULÁRIO DE REQUERIMENTO**

**PARA PARTICIPAÇÃO NO CHAMAMENTO PÚBLICO**

**Nº 004/2024**

**(PAPEL TIMBRADO DA EMPRESA)**

**1. DADOS DO INTERESSADO**

RAZÃO SOCIAL:	
CNPJ:	
ENDEREÇO:	
CIDADE / UF:	
CEP:	
TELEFONE:	E-MAIL:

**1.1 RESPONSÁVEL(IS) LEGAL(IS):**

Nome:
Cargo:
Nome:
Cargo:
CPF:

1.2 O Interessado reconhece que o(s) representante(s) legal(is) acima referido(s) possui(em) plenos poderes de representação, assumindo, para todos os fins legais, quaisquer responsabilidades decorrentes da assinatura deste Requerimento.

**2. PATROCÍNIO**

<b>Cota</b>	<b>DESCRIÇÃO</b>	<b>DATA/LOCAL</b>

O interessado declara para todos os fins que oferta o patrocínio da cota deste edital assumindo todas as obrigações estabelecidas neste Chamamento Público.

2.1 O Interessado declara que conhece e cumprirá integralmente o Edital de Chamamento Público nº \_\_/2024.

Local, \_\_\_\_\_ de \_\_\_\_\_ de 2024.

Assinatura devidamente identificado(s)  
Representante(s) legal(is) (apontado no contrato social ou procuração com poderes específicos).



Prefeitura Municipal de Paty do Alferes  
ANEXO III

TERMO DE CONCESSÃO DE PATROCÍNIO nº \_\_\_\_\_/2024

TERMO DE PATROCÍNIO QUE ENTRE SI  
CELEBRAM A PREFEITURA MUNICIPAL DE  
PATY DO ALFERES E A EMPRESA \_\_\_\_\_

A **PREFEITURA MUNICIPAL DE PATY DO ALFERES** doravante denominado apenas **PATROCINADO**, pessoa jurídica de direito público de base territorial autônoma, inscrito no CNPJ/MF sob o nº 31.844.889/0001-17, com sede na Rua Coronel Manoel Bernardes, 157 – Centro, Paty do Alferes, Estado de Rio de Janeiro, na qualidade de **PATROCINADA**, neste ato representada por seu Prefeito Eurico Pinheiro Bernardes Neto, inscrito no CPF. 101.339.427-59, RG 0204885321 DIC-RJ e empresa \_\_\_\_\_, inscrita pessoa jurídica de direito privado, constituídas na forma de sociedade \_\_\_\_\_, inscrita no CNPJ/MF sob nº \_\_\_\_\_, com sede na \_\_\_\_\_ nº \_\_\_\_\_, na cidade de \_\_\_\_\_, Estado de \_\_\_\_\_, doravante denominado **PATROCINADOR**, neste ato representada pelo \_\_\_\_\_, adiante firmado, consoante os termos do instrumento de procuração pública que se integra a este ajuste como se nele estivesse transcrito, celebrarem o presente instrumento, nos termos da Lei nº 14.133/2021 e demais legislações pertinentes em vigor, além das disposições constantes do **CHAMAMENTO PÚBLICO nº XXX/2024** de suas especificações e respectivos anexos, e das cláusulas e condições a seguir descritas:

**CLÁUSULA PRIMEIRA - DO OBJETO**

1.1. Chamamento Público para o patrocínio de estrutura através de empresas públicas e/ou privadas que manifestem interesse em colaborar, por meio de patrocínio, do **Projeto “Cultura vai à Feira”** que é realizado pela Prefeitura Municipal de Paty do Alferes, através da Secretaria de Cultura e em parceria com a Secretaria Municipal de Turismo, Estado do Rio de Janeiro, conforme detalhamento descrito no Projeto Básico – Anexo I deste Edital.



## **Prefeitura Municipal de Paty do Alferes**

1.2 O patrocínio dar-se-á através de cessão de material identificado como ombrelone em permuta com a veiculação publicitária da logomarca do patrocinador em conformidade com as contrapartidas previstas no edital de Chamamento, e atendimento das demais exigências previstas.

### **CLÁUSULA SEGUNDA – DOS PRAZOS**

2.1. A vigência do Termo de Cessão de Material e Concessão de Patrocínio dar-se-á a partir da data de sua assinatura com vigência de 12 (doze) meses, podendo ser prorrogado conforme legislação vigente, caso necessário.

### **CLÁUSULA TERCEIRA – DAS OBRIGAÇÕES DAS PARTES**

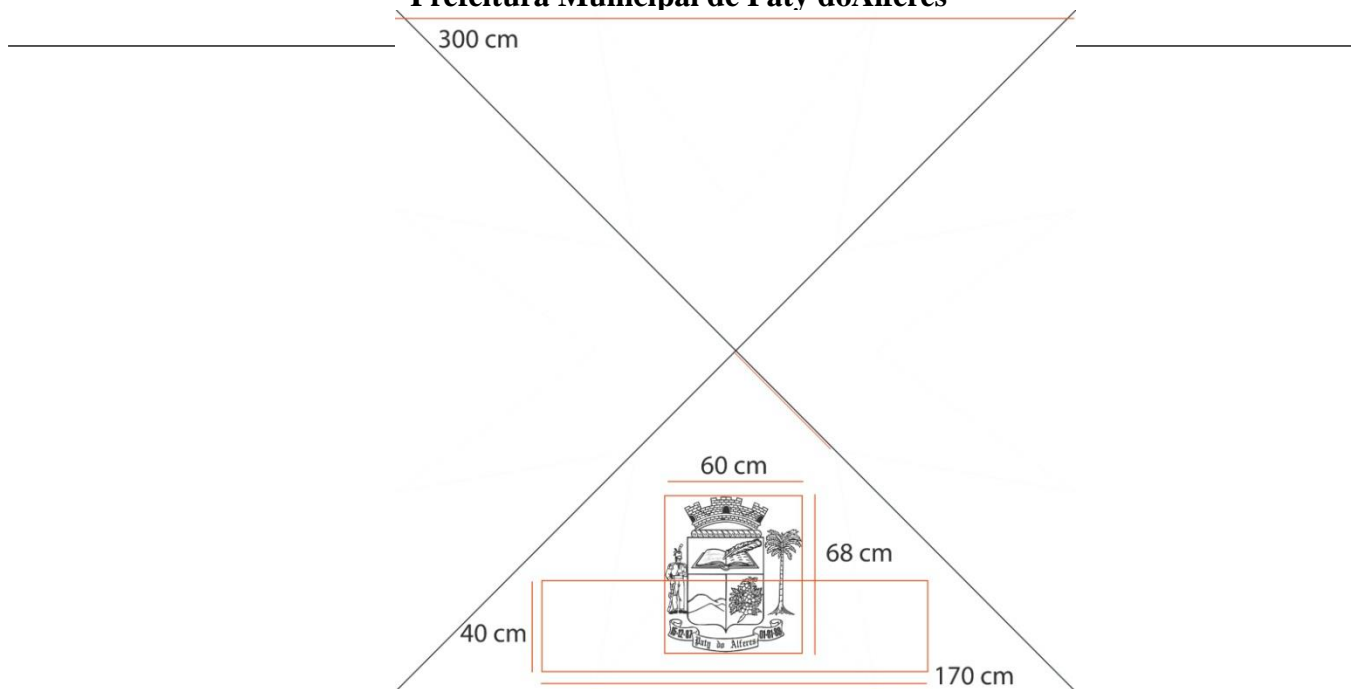
3.1. Para execução do objeto deste Termo as partes obrigam-se a:

#### **I. DO PATROCINADOR:**

- a) deverá executar o objeto descrito no item 2 deste Edital, rigorosamente em conformidade com todas as especificações informadas e o prazo estipulado, incluindo fornecer o objeto com a sua base de apoio;
- b) não pode transferir a outrem, no todo ou em parte, o fornecimento ajustado sem prévia e expressa anuência do Contratante;
- c) deve substituir, em até 05 (cinco) dias úteis, a contar do recebimento da notificação, todo e qualquer material que apresentar defeito ou estiver fora das especificações constantes neste Edital;
- d) O Patrocinador poderá aplicar apenas 01 (um) logotipo da sua empresa no lado oposto ao do brasão da Prefeitura Municipal de Paty do Alferes, com as dimensões de 60cmX68cm (AxL) e centralizada na lona do ombrelone, conforme o ilustrado na figura abaixo e centralizada na lona do ombrelone, cujo logotipo deverá ser enviada posteriormente na forma vetorizada e na extensão .eps, .pdf ou .ai, em curvas;



## Prefeitura Municipal de Paty do Alferes



**Figura 1. Tamanho do Logotipo do Patrocinador e Brasão da Prefeitura**

- e) deverá fornecer o item como novo, de primeiro uso e que estejam em linha de produção atual do fabricante e em perfeitas condições de uso;
- f) deverá comunicar à Secretaria Municipal de Turismo, previamente, qualquer modificação ou criação de novos procedimentos a serem adotados para a perfeita execução do objeto a ser prestado;
- g) Não obstante a Patrocinadora seja a única responsável pela execução de todos os serviços, a Patrocinada reserva-se o direito de, sem que de qualquer forma, restrinja a plenitude dessa responsabilidade, exercer a mais ampla e complexa fiscalização sobre os serviços, diretamente ou por prepostos designados;

## II – DO PATROCINADO:

- a) Coordenar e operacionalizar as ações e eventos de fomento ao turismo, assim como definir a logística destes;
- b) Prestar as informações e os esclarecimentos pertinentes ao objeto, quando solicitados pela empresa ganhadora do Edital de Chamamento Público;
- c) Rejeitar, por intermédio do Gestor, qualquer material entregue equivocadamente ou em desacordo com as especificações exigidas neste ato convocatório;



### **Prefeitura Municipal de Paty do Alferes**

- d) Os prazos, as quantidades, a forma de realização, de recebimento, de aceite e as demais condições de execução do objeto serão definidos no Edital e seus anexos;
- e) Não será aceita a prestação de serviço que não tenha sido autorizada, ou que, por qualquer motivo, não esteja de acordo com os termos e condições estabelecidas neste Edital;
- f) Fiscalizar a execução do objeto contratado, de modo que sejam cumpridas integralmente as condições estabelecidas;
- g) A Prefeitura Municipal de Paty do Alferes como a Secretaria Municipal de Turismo não serão responsáveis por nenhuma das condições firmadas em contrato entre o patrocinador e a empresa fornecedora da estrutura.

#### **CLÁUSULA QUINTA – DAS PENALIDADES**

5.1. O descumprimento total ou parcial do quanto estabelecido neste instrumento, por qualquer das partes, obrigará à aplicação de penalidades na forma da lei.

#### **CLÁUSULA SEXTA – DAS OBRIGAÇÕES TRABALHISTAS**

6.1. O presente Termo não implica, para o **PATROCINADO**, vínculo ou obrigação trabalhista, direta ou indireta, de qualquer natureza, obrigando-se ainda o **PATROCINADOR** a manter o **PATROCINADO** a salvo de qualquer litígio, assumindo todas as obrigações fiscais, trabalhistas e previdenciárias referentes ao pessoal utilizado para o cumprimento do presente ajuste.

#### **CLÁUSULA SÉTIMA – DAS INCIDÊNCIAS FISCAIS**

7.1. Os tributos devidos, inclusive aqueles de natureza trabalhista e previdenciária, em decorrência direta ou indireta, com a execução do presente contrato por parte do **PATROCINADOR**, serão de sua única e exclusiva responsabilidade, não cabendo ao **PATROCINADO** qualquer direito, a título de reembolso ou compensação.



**Prefeitura Municipal de Paty do Alferes**

**CLÁUSULA OITAVA – DO FORO**

9.1 As partes elegem o Foro da Comarca de Paty do Alferes, Estado do Rio de Janeiro, com exclusão de quaisquer outros por mais privilegiados que sejam, para dirimir as dúvidas e/ou conflitos oriundos de sua execução.

9.2 Assim, estando justos e pactuados, assinam as partes este TERMO DE CESSÃO DE MATERIAL E CONCESSÃO DE PATROCÍNIO, em 02(duas) vias de igual teor e para um só efeito jurídico e legal, na presença das testemunhas adiante nomeadas e assinadas.

Paty do Alferes/RJ, de de 2024.

---

**PATROCINADOR EMPRESA**

---

**PATROCINADO PREFEITURA MUNICIPAL DE PATY DO ALFERES**

---

**TESTEMUNHA 1, N° DO RG E N° DO CIC/MF**

---

**TESTEMUNHA 2, N° DO RG E N° DO CIC/MF**